

**Informatika a valós
világban:
a számítógépek és
környezetünk kapcsolódási
lehetőségei**

Dr. Gingl Zoltán

SZTE, Kísérleti Fizikai Tanszék

Szeged, 2000 Február

e-mail : gingl@physx.u-szeged.hu

Az ember kapcsolata a külvilággal:

külvilági objektumok jelei



érzékelés



feldolgozás



beavatkozás

Cél:

megismerés, létfenntartás, komfort,
gazdaságosság, ...

Jelek (fizikai mennyiségek):

fény, hang (nyomás), hőmérséklet, erő,
elmozdulás, gyorsulás, sebesség, ...

Mérőeszközök, gépek:

külvilági objektumok jelei



érzékelők (jelátalakítók, szenzorok)



gépi feldolgozás



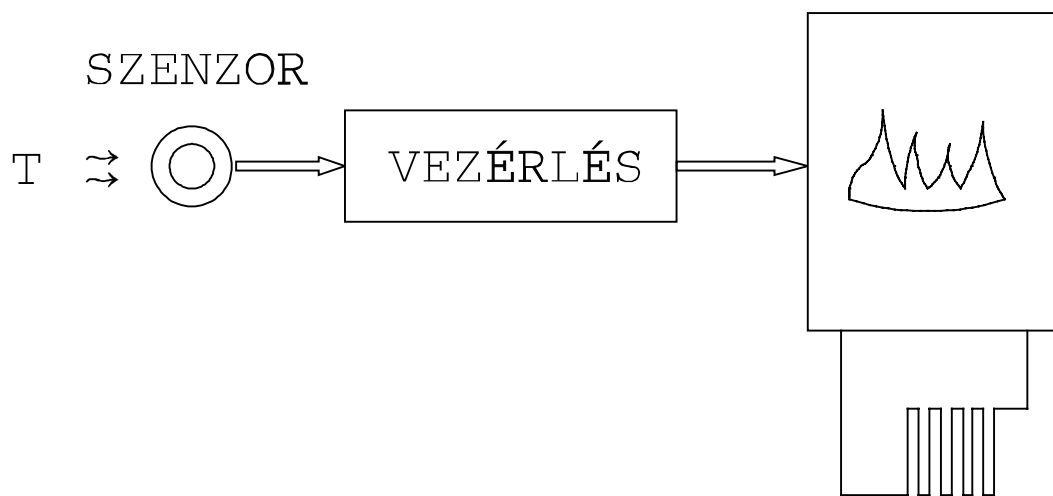
beavatkozó jelátalakítók



hatás a külvilág objektumaira

A jeleket általában át kell alakítani, hogy kezelhetők, kijelezhetők legyenek (pl. hőmérő, áram → elfordulás, erő → megnyúlás)

Példa: hőmérséklet-szabályozás



Gépek fejlődése:

- mechanikus (rugók, fogaskerekek,..., pl. óra, malom, gőzgépek)
- elektromos, elektromechanikus (elektroncsövek, tranzisztorok, szenzorok, pl. TV, rádió, mosógép, közl. eszközök)
- digitális eszközök (speciális elektronikus; digitális áramkörök, processzorok, pl. CD, fax, számítógép, műszerek)

Digitális eszközök:

külvilági objektumok jelei



érzékelők (jelátalakítók, szenzorok)

⇓ (elektr. jel)

Analóg-digitál konverterek

⇓ (digitális jel)

digitális feldolgozás (számítógép)

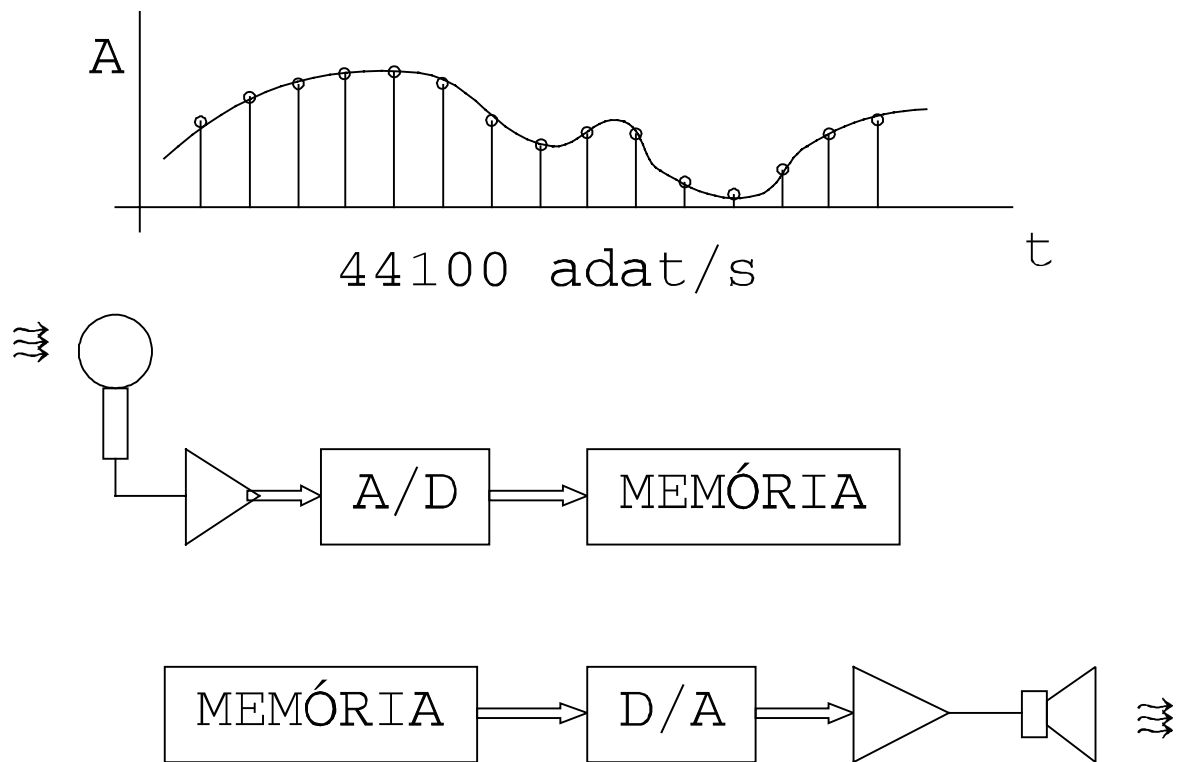
⇓ (digitális jel)

Digitál-analóg konverterek

⇓ (elektr. jel)

beavatkozó jelátalakítók

Példa: digitális hangrögzítés/visszajátzás



Miért digitális?

Digitális: (egész) számokkal leírt



Bináris: kettes számrendszerbeli egész
számok



Logikai: 0 , 1 (bit) → hamis , igaz

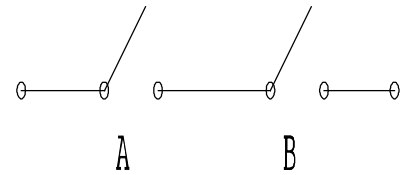
Logikai értékek és műveletek

Negáció

A	nem A
0	1
1	0

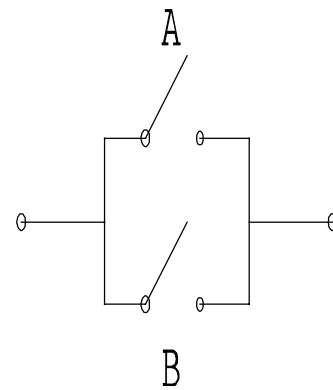
ÉS művelet

A	B	A és B
0	0	0
0	1	0
1	0	0
1	1	1



VAGY művelet

A	B	A vagy B
0	0	0
0	1	1
1	0	1
1	1	1



Bináris számok:

1011 :

$$1 \cdot 2^3 + 0 \cdot 2^2 + 1 \cdot 2^1 + 1 \cdot 2^0 = 11$$

$$1 \cdot 8 + 0 \cdot 4 + 1 \cdot 2 + 1 \cdot 1$$

Decimális számok:

4327 :

$$4 \cdot 10^3 + 3 \cdot 10^2 + 2 \cdot 10^1 + 7 \cdot 10^0$$

$$4 \cdot 1000 + 3 \cdot 100 + 2 \cdot 10 + 7 \cdot 1$$

Digitális technika, számítógépek:

- logikai mennyiségek és egyszerű alpműveletek (tipikusan 3 féle)
- minden komplex művelet ezekből épül fel
- elektronikus reprezentáció
(feszültségtartományok felelnek meg a 0 és 1 értékeknek, műveleteket áramközök végzik)
- 10^6 - 10^9 művelet/sec (fény:1m \rightarrow 3 műv.)

Elektromos jelek átalakítása digitális jelekké:

A/D és D/A konverterek

jellemzők:

1 - 10^9 adat/sec

1% - $1:10^8$ pontosság

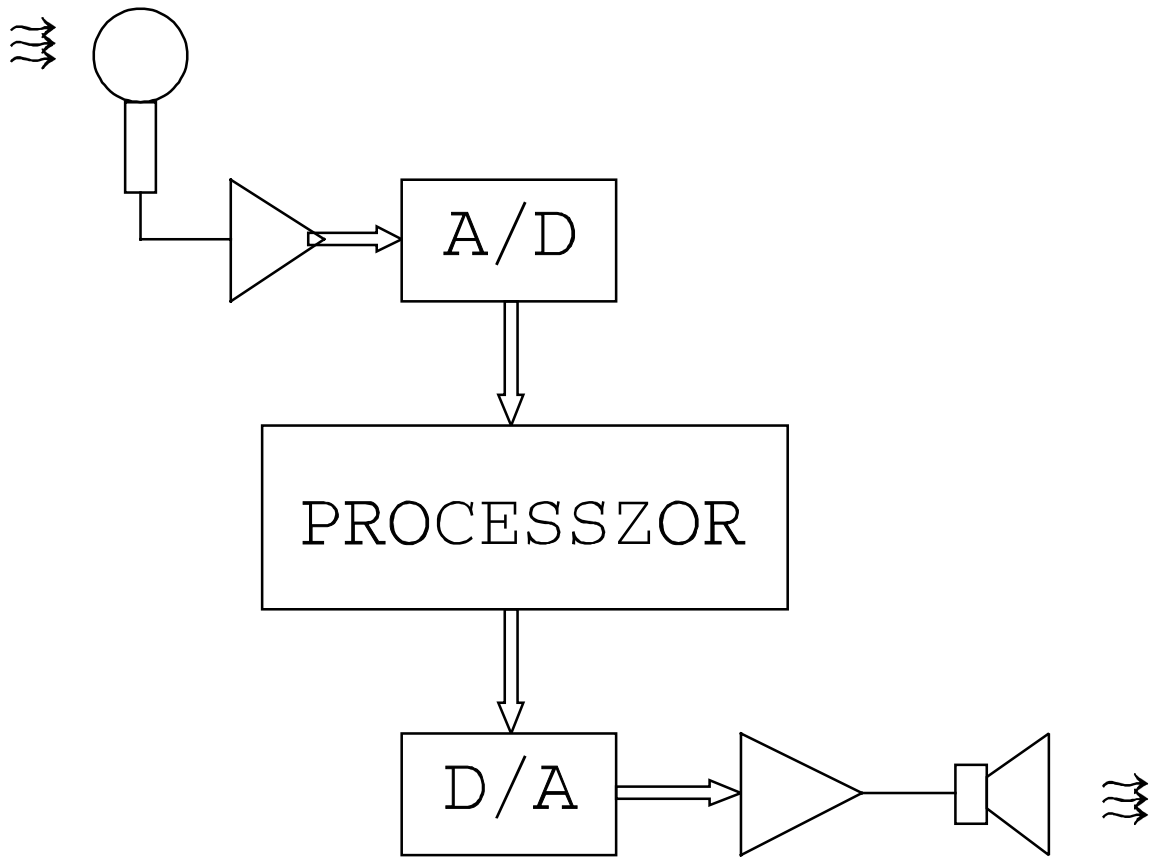
A digitális jelábrázolás előnyei:

- reprodukálhatóság, nagyon jó
jeltovábbíthatóság, akár hibajavítás is
(hangrögzítés, távközlés)
- zavarok elleni védettség
- hatékony feldolgozhatóság (processzorok,
pl. kép- és hangfelismerés, feldolgozás)
- alacsony ár/teljesítmény
- elhanyagolható öregedés
- egyetlen megvalósítás csak a software
cseréjével rendkívül sok feladatra

Alkalmazási példák:

- hőmérő, mérleg, ...
- fax, telefonok, mobil telefonok
- CD, szintetizátorok, egyéb audio eszközök
- video
- multimédia
- játékok
- "intelligens" műszerek, robotok
- repülőgép-navigáció, műholdas adatátvitel
- orvosi műszerek (CT), ultrahang
- kutatási eszközök, szimuláció
- katonai alkalmazások

Példa: hangfeldolgozás



Véletlen jelenségek, fluktuációk, zajok

Mi a véletlen?

a jövőbeli viselkedés nem számítható ki

Miért?

- nem ismerjük a leíró törvényeket
- túl sok egyenlet, túl bonyolult leírás
- *valódi* véletlen létezik?

Mindenhol megtalálható:

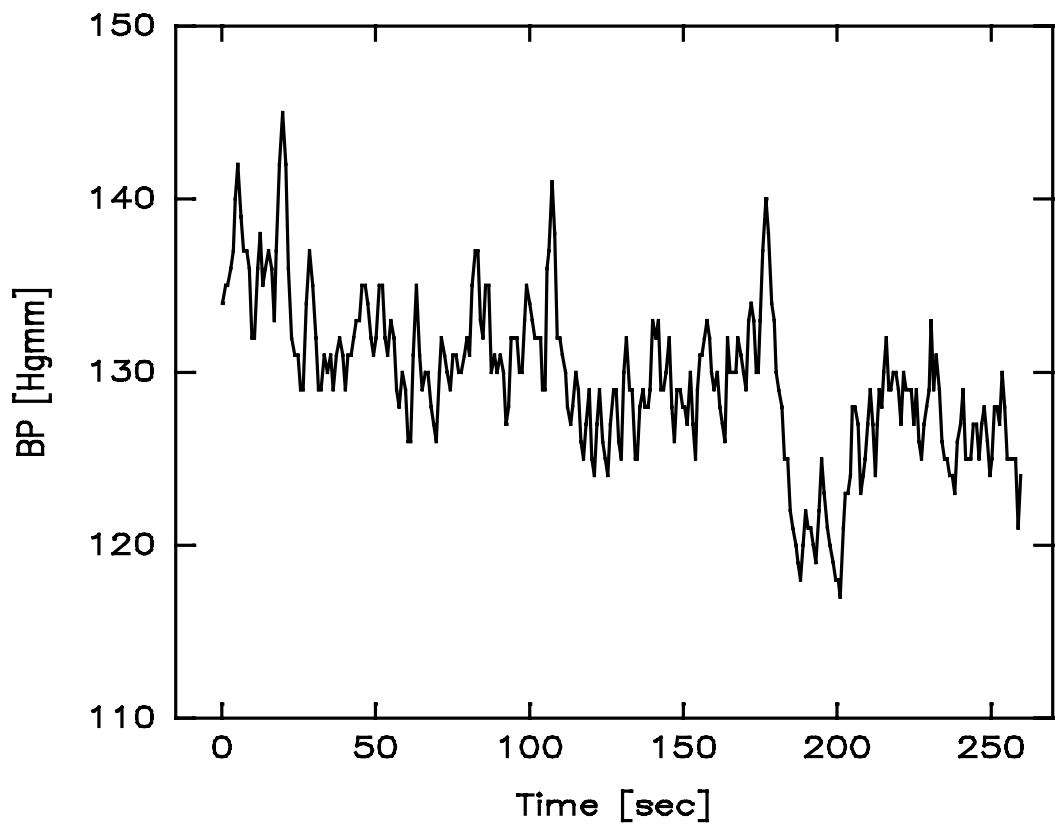
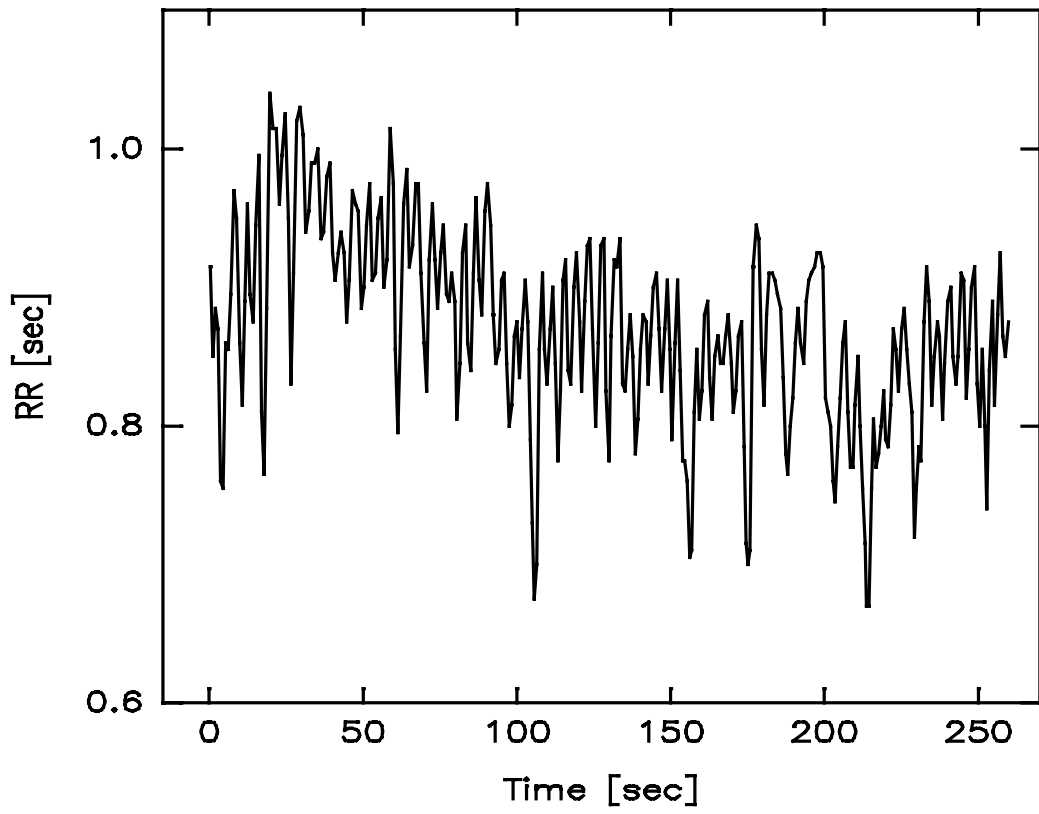
- akusztika, elektronika
- fizikai rendszerek
- biológiai rendszerek
- telekommunikáció
- mérések pontosságának korlátja
- gazdasági, társadalmi folyamatok
- szerencsejátékok
- ...

Teendő:

- véletlen hibák, zajok csökkentése
- információforrás!
- zaj hozzáadás ???

Példák:

- kockadobás, lottó
- termodinamika, kvantummechanika
- információszerzés beavatkozás nélkül:
 - vízforralás, motorhang
 - atomreaktorok diagnosztikája
 - megbízhatósági vizsgálatok
 - szívritmus, vérnyomás

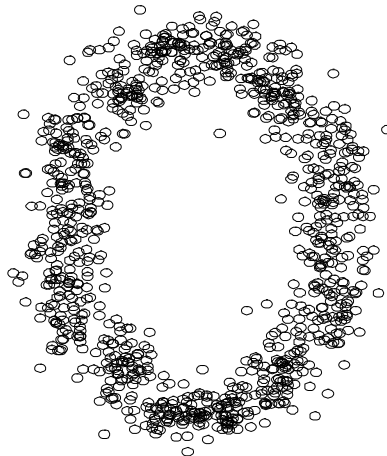
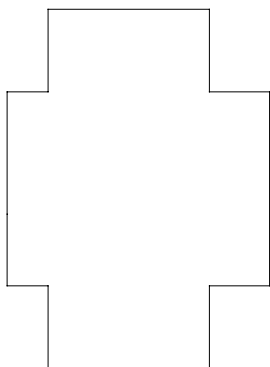


Zaj hozzáadás a pontosság növelése érdekében!!!

(sztochasztikus rezonancia)

- idegsejtek ingerküszöbe alatti jelek
érzékelése

Egyszerű példa:



Távlatok

Mennyiségi fejlődés

- hatékonyság, sebesség, kapacitás nő
- paralell működés
- ár/teljesítmény csökken
- egyre több digitális jelfeldolgozási alkalmazás

Minőségi fejlődés ?

- az alapvető elvek régóta nem változtak
- gondolkodó gépek?
☺, ☹, ♥ ?

Hatás

- fejlett gépek, fejlett technika
- új lehetőségek a megismerésben, tudományban
- értékrend racionalizálódása
- sorvadó tudomány, emberi értékek devalválódása
- nevelési, oktatási problémák
- fontos az alkalmazhatósági korlátok ismerete

Oktatás

- mindenki rendelkezzen alapvető ismeretekkel - alpműveltséghez tartozzon
- a misztifikálást kerülni kell
- középiskolai és egyetemi képzésben helye legyen az alkalmazásoknak, a valós digitális jelfeldolgozásnak
- pontosabb megismerés: kísérletek útján is
- természettudományos alpműveltségben több szerepeljen a működési elvekről