

7. gyakorlat Éldetektálás

1. Élek a képen

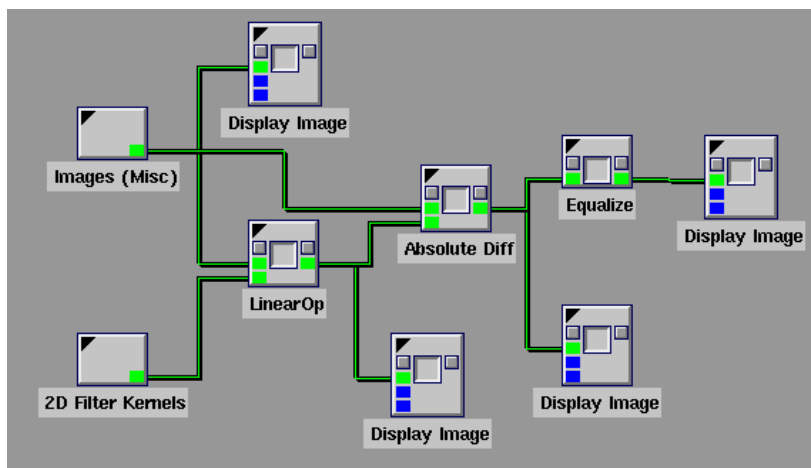
Digitális képen élek ott találhatóak, ahol a szomszédos pixelek között nagy az intenzitáskülönbség. Azt mondhatjuk, hogy az élek valamiféle kontúr mentén helyezkedhetnek el. Ez szürkeárnyaltos képek esetén csak az intenzitáskülönbségben mutatkozik meg, színes képek esetében azonban színek között is van él.

Ha a képeket jelként tekintjük, akkor – mint ahogy azt már korábban láthattuk – az élek egy nagyobb frekvenciát jelentenek, míg a homogén területek frekvenciája alacsony.

Élek detektálására több módszer is létezik.

2. Különbség képek:

Vegyünk egy – az egyszerűség kedvéért – szürkeárnyaltos képet! Simítsuk el egy 7x7-es maszkkal, majd vonjuk ki az elsimított képet az eredetiből.



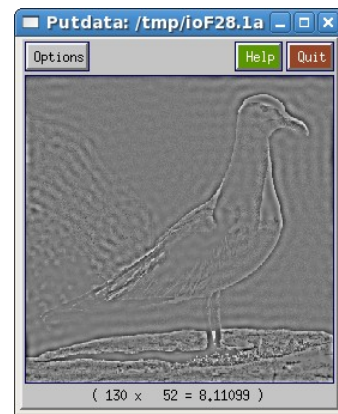
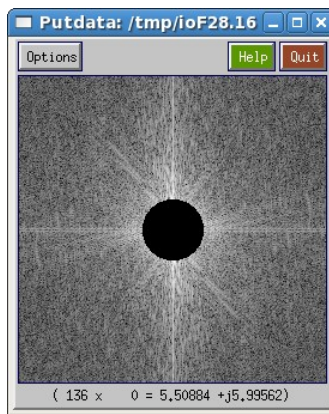
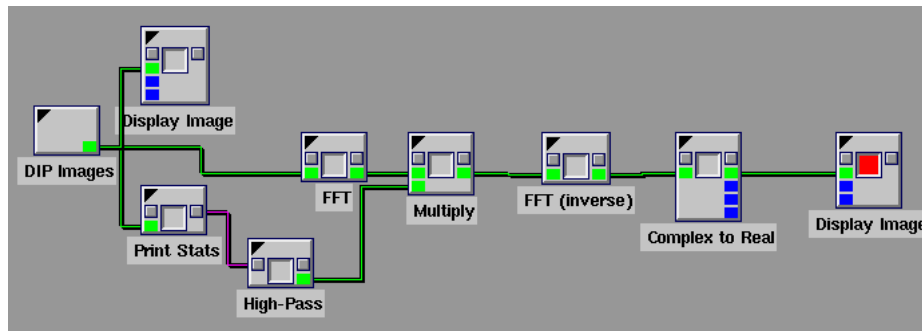
Eredeti kép



Élkép (hisztogram-kiegyenlítés után)

3. Élkeresés frekvencia-térben

Frekvencia térben az élek nagy frekvenciát képviselnek. Végezzünk a képen egy Fourier-transzformációt, majd egy ideális felüláteresztő szűrővel szűrjük ki a magas frekvenciákat.



4. Éldetektáló operátorok

Több éldetektáló operátor is létezik, amelyek a tulajdonképpen konvolúciós maszkokként állnak elő. Ezek gradiens operátorok, amelyek minden képpontban az adott irányú gradienst keresik meg.

$$G_x = \begin{bmatrix} -1 & 0 & 1 \\ -1 & 0 & 1 \\ -1 & 0 & 1 \end{bmatrix} \quad G_y = \begin{bmatrix} -1 & -1 & -1 \\ 0 & 0 & 0 \\ 1 & 1 & 1 \end{bmatrix} \quad G_x = \begin{bmatrix} 1 & 0 & -1 \\ 2 & 0 & -2 \\ 1 & 0 & -1 \end{bmatrix} \quad G_y = \begin{bmatrix} 1 & 2 & 1 \\ 0 & 0 & 0 \\ -1 & -2 & -1 \end{bmatrix}$$

Prewitt operátor Sobel operátor

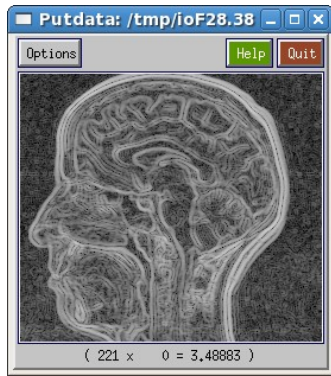
A gradiens alapú éldetektáló operátoroknál nem csak a magnitúdót, hanem az él irányát is meg lehet határozni.

$$G = \sqrt{G_x^2 + G_y^2} \quad \Theta = \arctan\left(\frac{G_y}{G_x}\right)$$

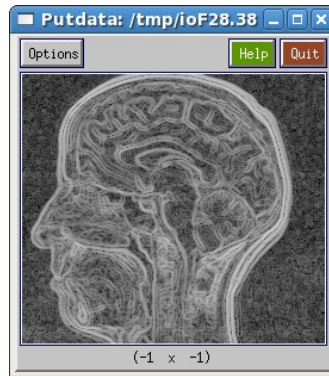
Az éldetektáló operátorokat meg lehet találni a **Glyphs** → **Input / Output** → **Data Files** → **2D Filter Kernels** és **Glyphs** → **DIP tools** → **DIP data** → **DIP Ascii** dobozokban.

A magnitúdót a **Glyphs** → **Image proc.** → **Spatial Filters** → **Gradient Operator** dobozzal lehet kiszámolni.

Az alábbi ábrákon is a magnitúdó kép szerepel.



Prewitt (magnitúdo)



Sobel (magnitúdo)

