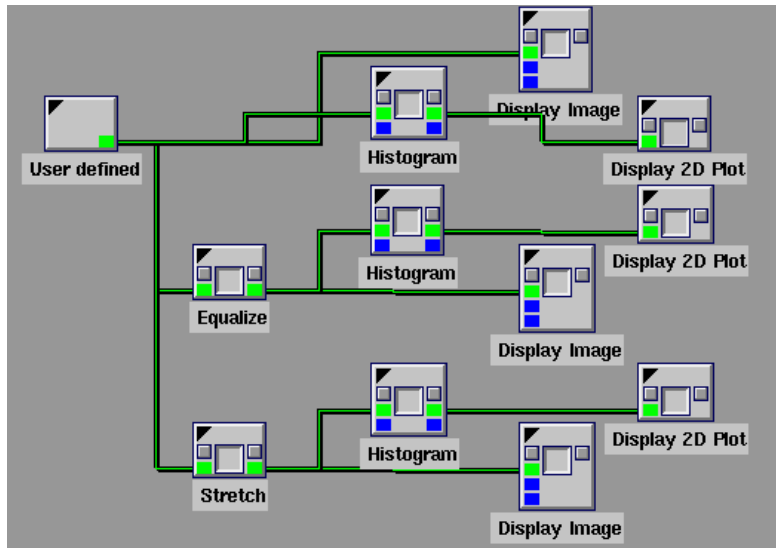


6. gyakorlat Feladatok

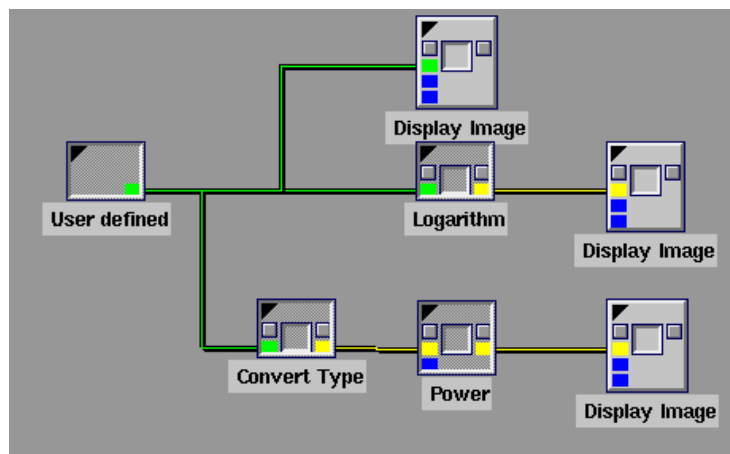
1. Hisztogram operációk

Hajts végre a *Picture2.xv* képen hisztogram kiegyenlítést és széthúzást! Jelenítsd meg a hisztogramokat is!

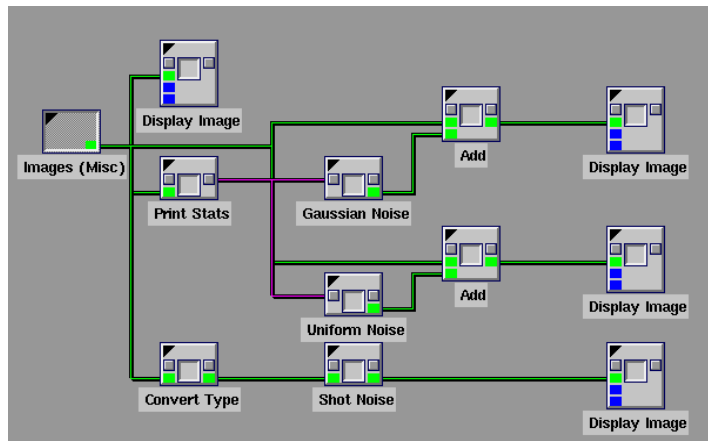


2. Pontoperációk

Képezzük az intenzitások négyzetét és logaritmusát a *ct_chest.kdf* képen!



3. Adj a sirályos képhez Gauss-, Uniform és Shot-noize zajt! A zaj-kép ugyanakkora méretű legyen, mint a sirályos kép. Használj globális változókat!



4. Hajtsunk végre zajszűrést képtérben mind a három típusú zajra. Hasonlítsuk össze a medián és az átlagoló szűrők eredményeit!

