

SSADM feladat

Írjunk le / modellezzünk egy dolgozók adatait (*név, cím, fizetés, dolgozókód*) nyilvántartó rendszert a következő kikötésekkel:

- A dolgozók csak lekérdezni tudják az adataikat.
- Az *admin* ezen felül bármely dolgozó adatait módosíthatja.
- Legyen be- és kijelentkeztetés.
- Bejelentkezéskor egy login/password párost kell megadni.
- A login/password párost csak az *admin* módosíthatja.
- Hibás jelszó esetén a rendszer hibaüzenetet küld.
- A rendszer automatikusan – minden hónap végén – készít egy jelentést a dolgozók adatairól, és az összes, adott hónapra eső kifizetésről. Ebből az *admin* és egy irattár kap egy-egy példányt.

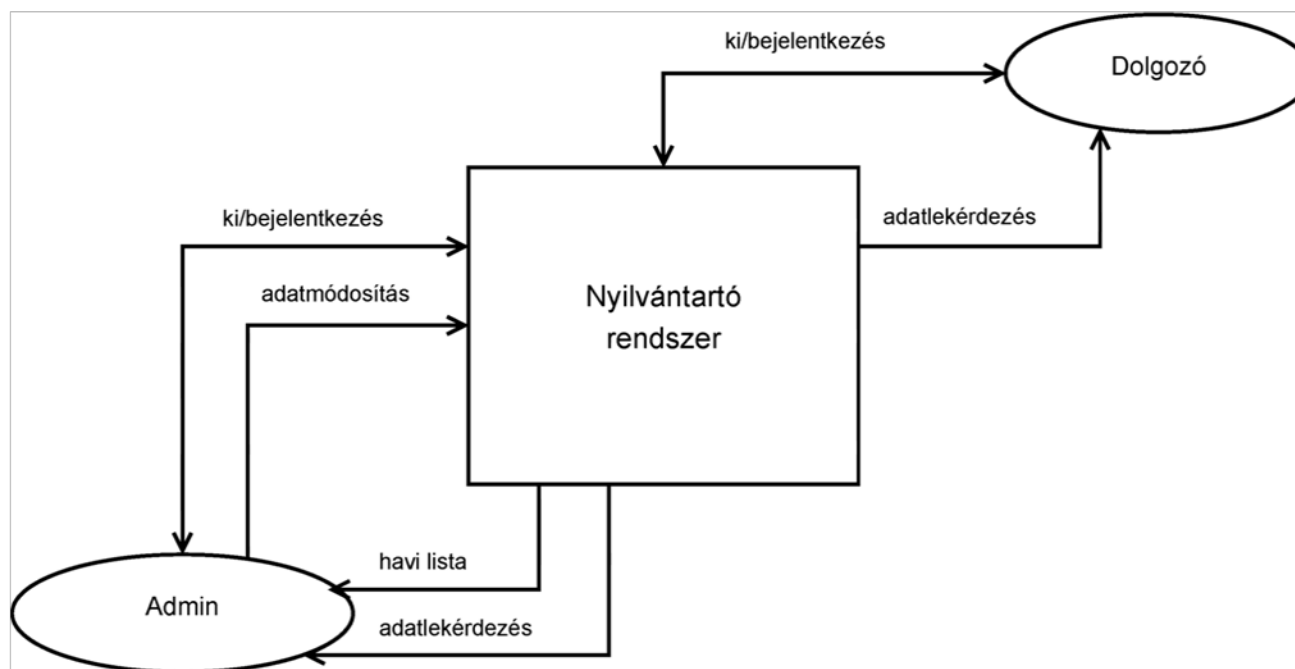
Hozzuk létre a kapcsolódó:

1. fizikai AFD-ket,
2. a szerep-funkció mátrixot,
3. az egyed-esemény mátrixot,
4. egy tetszőleges folyamat I/O szerkezeti diagramját,
5. valamint egy tetszőleges funkció-meghatározást.

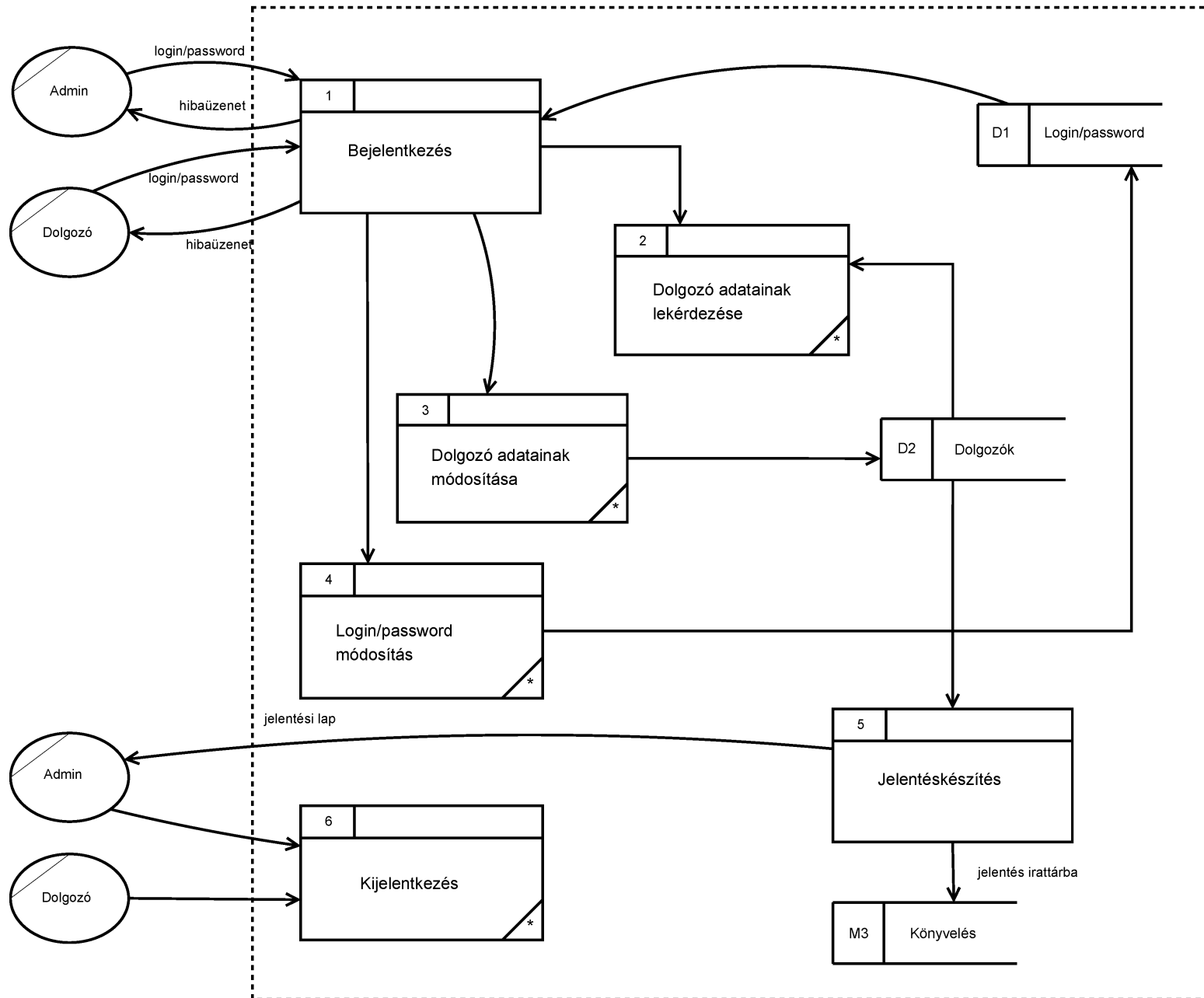
Megoldás

Egy *lehetséges* megoldást mutatunk itt be, egyes pontokhoz szükség esetén megjegyzéseket is fűzve. A diagramok mindegyike a *Dia* nevű, GPL licenstes program 0.97.2 verziójával készült, mely letölthető a projekt <http://live.gnome.org/Dia> oldaláról. A szükséges SSADM DFD szimbólumok és a telepítési útmutató elérhető Németh Gábor honlapján – http://www.inf.u-szeged.hu/~gnemeth/adatbazis_alapu_rendszerek.html.

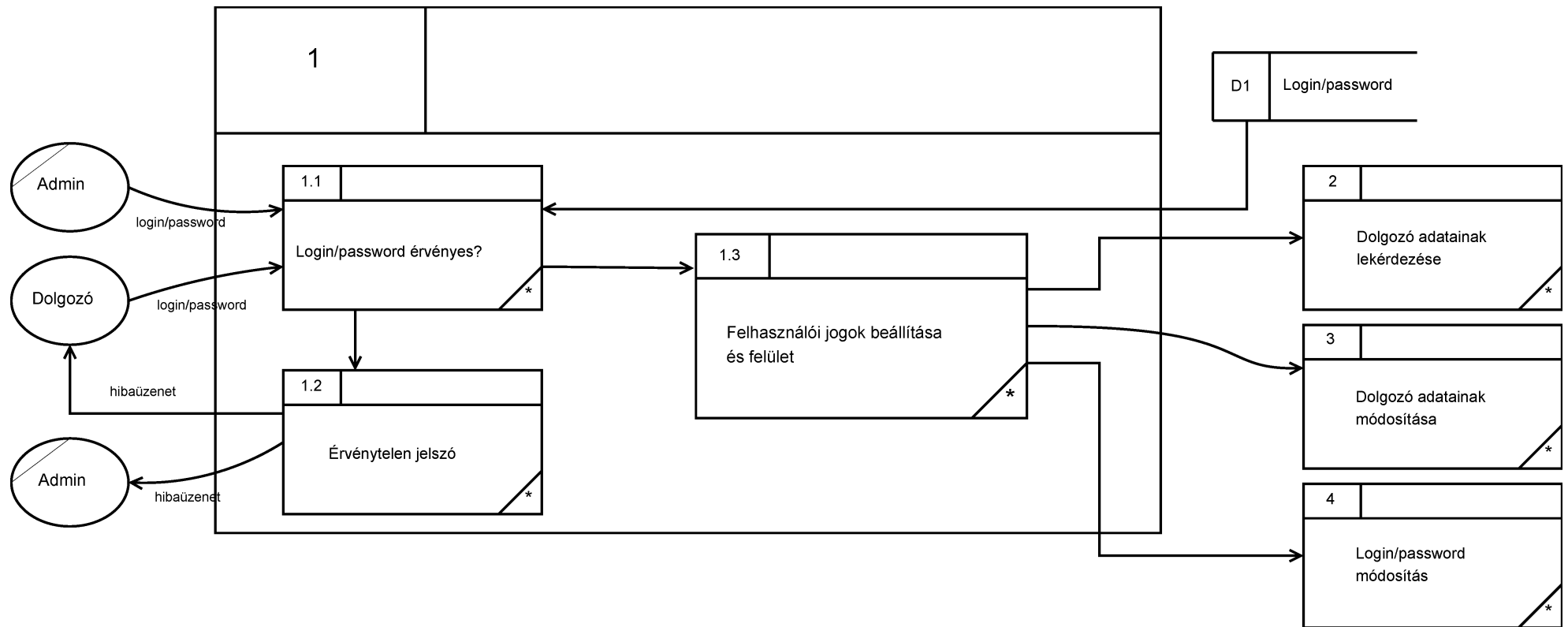
Fizikai AFD – 0. szint



Fizikai AFD – 1. szint



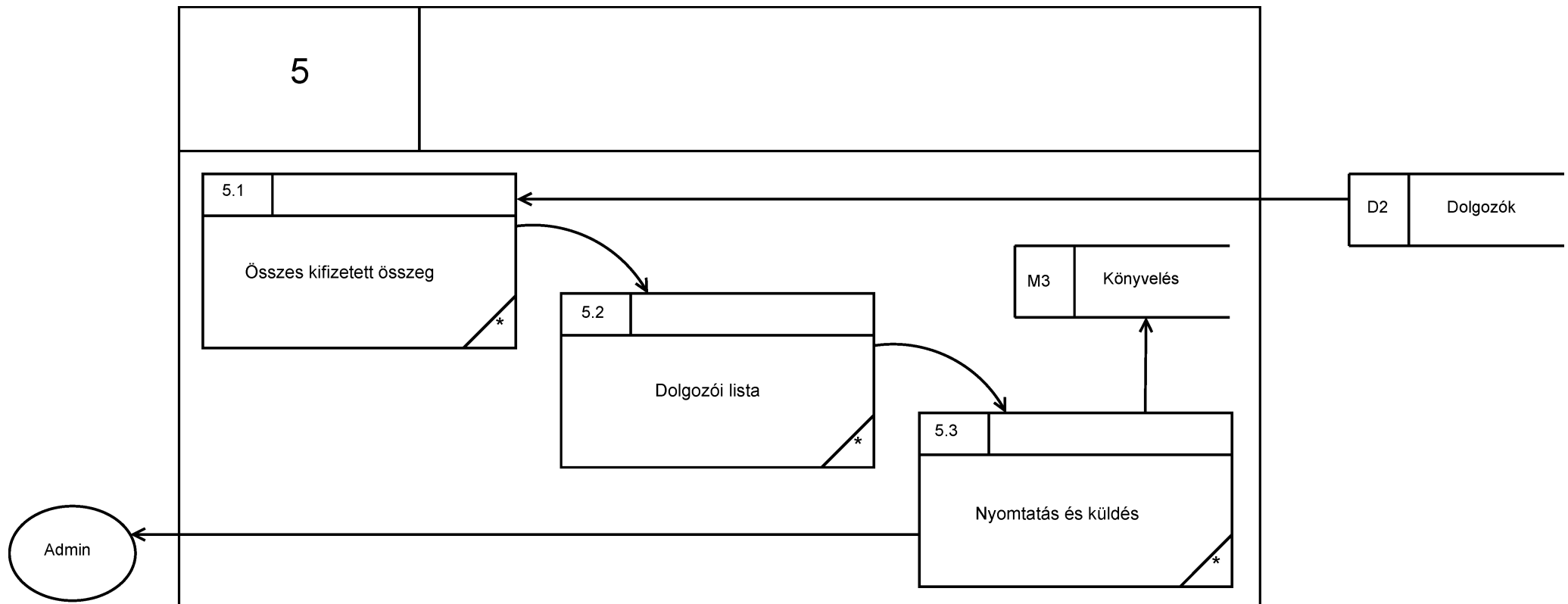
Fizikai AFD – 2. szint, 1. folyamat



Megjegyzés(ek):

- A D1 adattár a folyamaton kívülre kerül, mivel más folyamat is használja.

Fizikai AFD – 2. szint, 5. folyamat



Megjegyzés(ek):

- Ha szükséges, ezen a szinten már szétbontható a D2 adattár, például D2/1 – Dolgozó személyes adatok; D2/2 – Dolgozó kifizetések módon.
- Az M3 – Könyvelés irattár inkább belső, hiszen csak ez az egy folyamat használja.

Szerep-funkció mátrix

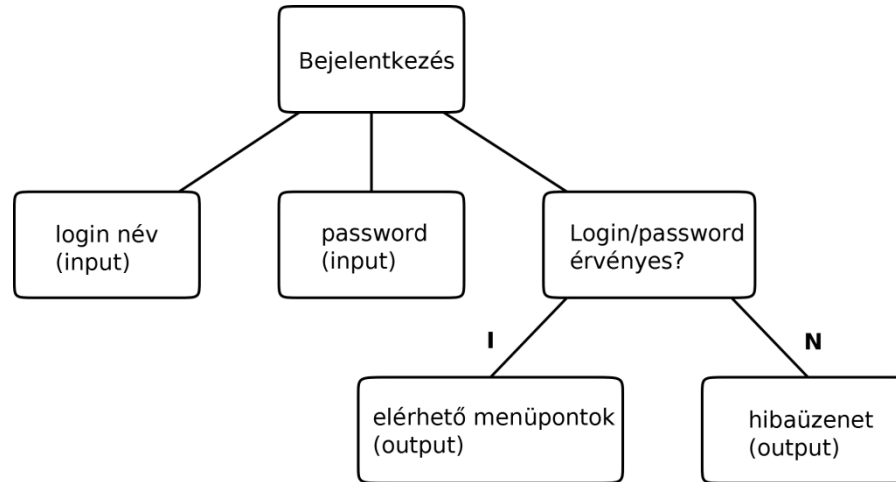
	1.	2.	3.	4.	5.	6.
Admin	X	X	X	X		X
Dolgozó	X	X				X

Egyed-esemény mátrix

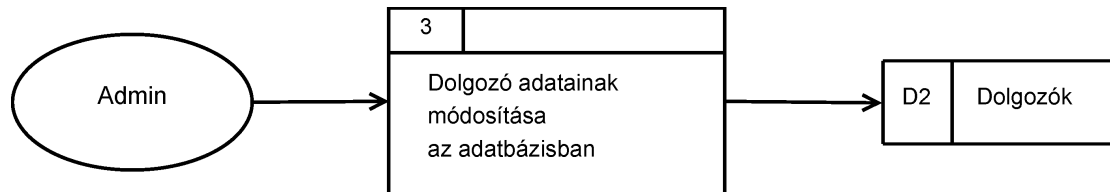
Login/password (D1)	M			O	
Dolgozók (D2)		M	O		O
Könyvelés (D3)			L		
	Login/password módosítás	Dolgozói adat módosítás	Jelentéskészítés	Bejelentkezés	Dolgozói adat olvasás

Jelmagyarázat: M – módosítás, O – olvasás, L – létrehozás, T – törlés

1. folyamat I/O szerkezeti diagram



Funkció meghatározás



Funkciónév:	Dolgozó módosítás
Típus:	online, karbantartó (jóllehet lekérdezést is tartalmaz), felhasználói (<i>admin</i> indítja el)
Felhasználói szerepkörök:	adminisztrátor
Funkció leírás:	Adott kódú dolgozó nevének, címének és fizetésének módosítása.
Hibakezelés:	Nincs adott kódú dolgozó, fizetés nem lehet negatív.
AFD eljárások:	3.
Köv. katalógusra hivatkozás:	Egy már felvitt dolgozó adatai módosíthatóak legyenek.
Tömegszerűség:	kb. napi 10
Lekérdezések:	adott kódú dolgozó keresése, gyakorisága kb. napi 10
Közös feldolgozás:	adott kódú dolgozó keresése
Szolgáltatás szintjére vonatkozó követelmények válaszidő / túsér:	3 sec. / 10 sec.